

Príručka **na ochranu zdravia a bezpečnosti**
a **inštaláciu**

SK SLOVENSKY

Príručka na ochranu zdravia a bezpečnosti 3

Príručka na inštaláciu 6

BEZPEČNOSTNÉ POKYNY

PREČÍTAJTE SI A DODRŽIAVAJTE – DÔLEŽITÉ

Pred používaním spotrebiča si pozorne prečítajte bezpečnostné pokyny. Pokyny si odložte, aby boli poruke na budúce použitie. V tomto návode a na samotnom spotrebiči sú uvedené dôležité bezpečnostné upozornenia, ktoré treba vždy dodržiavať. Výrobca odmieta akúkoľvek zodpovednosť za nedodržanie týchto bezpečnostných pokynov, za nesprávne používanie spotrebiča alebo nesprávne nastavenie ovládačov.

BEZPEČNOSTNÉ UPOZORNENIA

VÝSTRAHA: Spotrebič a jeho prístupné časti sa počas používania zahrievajú, deti vo veku menej ako 8 rokov sa k spotrebiču nesmú priblížiť, pokiaľ nie sú pod stálym dozorom.

Deti od 8 rokov a osoby so zníženými fyzickými, zmyslovými a mentálnymi schopnosťami alebo s nedostatkom skúseností a znalostí môžu používať tento spotrebič len v prípade, ak sú pod dozorom alebo dostali pokyny týkajúce sa bezpečného používania spotrebiča a chápu hroziace nebezpečenstvá. Deti sa so spotrebičom nesmú hrať. Čistenie a používateľskú údržbu nesmú vykonávať deti bez dozoru.

VÝSTRAHA: Nedotýkajte sa ohrevných článkov ani vnútorného povrchu – nebezpečenstvo popálenia.

VÝSTRAHA: Ak sú dvierka alebo tesnenie dvierok poškodené, rúru nepoužívajte, až kým ich neopraví kvalifikovaný odborník.

VAROVANIE: Kvapaliny, ani iné potraviny sa nesmú ohrievať v uzavretých nádobách, pretože by mohli vybuchnúť.

Mikrovlnná rúra je určená na zahrievanie jedál a nápojov.

Sušenie potravín alebo odevov a ohrev ohrievacích vankúšikov, papúč, spongií, vlhkých utierok a podobných predmetov môže viesť k nebezpečenstvu poranenia, vznietenia alebo požiaru.

Dávajte pozor pri ohrievaní jedál v plastových alebo papierových nádobách, ktoré sa môžu vznietiť.

Nápoje ohrievané mikrovlnami môžu oneskorene zovrieť, preto s nádobou naplnenou nápojom zaobchádzajte opatrne.

Obsah dojčenských fliaš a nádob s jedlom pre deti pred podávaním premiešajte alebo potraďte a skontrolujte ich teplotu, aby nedošlo k popáleniu.

V rúre neohrievajte vajíčka v škrupine, ani celé vajcia uvarené na tvrdo, pretože môžu prasknúť, a to aj po ukončení mikrovlnného ohrevu.

Oblečenie a iné horľavé materiály uchovávajte mimo dosahu spotrebiča, kým všetky komponenty úplne nevychladnú.

Prehriate tuky a oleje sa môžu ľahko vznietiť. Počas prípravy mastných jedál, jedál s obsahom oleja alebo alkoholu (napr. rum, koňak, víno) dávajte vždy veľký pozor – nebezpečenstvo požiaru.

Nepoužívajte mikrovlnnú rúru na smaženie, pretože teplotu oleja nemožno kontrolovať.

Ak je spotrebič vhodný na použitie teplotnej sondy, používajte len teplotnú sondu odporúčanú pre túto rúru (ak je priložená).

Na odloženie hrncov a príslušenstva používajte rukavice alebo chňapky a dávajte pozor, aby ste sa nedotkli ohrevných článkov. Po ukončení prípravy jedla dávajte pri otváraní dvierok spotrebiča pozor. Horúci vzduch alebo paru nechajte pred prístupom do rúry postupne uniknúť.

Používajte iba nádoby, ktoré sú

vhodné pre mikrovlnnú rúru. Neblokujte vetracie otvory na horúci vzduch na prednej strane rúry.

Ak z rúry vychádza dym, vypnite ju alebo odpojte od elektrickej siete a nechajte dvierka zatvorené, aby sa uhasili prípadné plamene.

POVOLENÉ POUŽITIE

Tento spotrebič je určený výhradne na domáce, neprofesionálne použitie. Spotrebič nepoužívajte vonku.

Neskladujte výbušné alebo horľavé látky, ako sú aerosólové plechovky, a nedávajte ani nepoužívajte benzín alebo iné horľavé materiály v blízkosti spotrebiča: v prípade náhodného zapnutia spotrebiča by mohlo dôjsť k požiaru.

UPOZORNENIE: Spotrebič nie je určený na prevádzku

s ovládaním pomocou externých časomerov alebo diaľkovo ovládaných systémov.

Tento spotrebič je určený na použitie v domácnosti alebo na podobné účely ako napr.:

- v kuchynkách pre zamestnancov v dielňach, kanceláriách a na iných pracoviskách;
 - na farmách;
 - pre hostí v hoteloch, motelloch alebo iných ubytovacích zariadeniach;
 - v zariadeniach poskytujúcich ubytovacie a stravovacie služby.
- Nie je povolené používať ho na iné účely (napr. vykurovanie miestností).

INŠTALÁCIA

Inštaláciu a opravy musí vykonávať kvalifikovaný technik, v súlade s pokynmi výrobcu a vnútroštátnymi predpismi. Nikdy neopravujte ani nevymieňajte žiadnu časť spotrebiča, ak to nie je uvedené v návode na používanie. Deti nesmú vykonávať inštaláciu. Nedovoľte, aby sa k zariadeniu

počas inštalácie dostali deti. Obalový materiál (plastové vrecká, polystyrénové diely a pod.) uchováajte počas inštalácie zariadenia a po nej mimo dosahu detí.

So spotrebičom musia manipulovať a inštalovať ho minimálne dve osoby. Na rozbalenie a inštaláciu spotrebiča používajte ochranné rukavice.

Po vybalení spotrebiča sa uistite, že sa počas prepravy nepoškodil. V prípade problémov sa obráťte na predajcu alebo najbližšie servisné stredisko.

Pred vykonávaním inštalačných prác musí byť spotrebič odpojený od elektrického napájania.

Počas inštalácie dávajte pozor, aby ste spotrebičom nepoškodili napájací kábel.

Spotrebič aktivujte až po dokončení inštalácie.

Tento spotrebič je určený na zabudovanie. Nepoužívajte ho ako voľne stojaci.

Pred vsadením spotrebiča do nábytkového príslušenstva urobte všetky potrebné výrezy a odstráňte drevené odrezky a piliny.

Po inštalácii nesmie byť spodná časť spotrebiča prístupná.

Neblokujte minimálnu medzeru medzi pracovnou doskou a horným okrajom rúry.

Spotrebič vyberte z polystyrénovej penovej základne až tesne pred inštaláciou.

Po vybalení spotrebiča sa uistite, že sa jeho dvierka správne zatvárajú.

V prípade problémov sa obráťte na predajcu alebo najbližšie servisné stredisko.

VAROVANIA PRE POUŽÍVANIE ELEKTRICKÉHO ZARIADENIA

V súlade s platnými bezpečnostnými predpismi musí mať zariadenie namontované na dostupnom mieste vypínač, ktorý dokáže vypnúť všetky póly, so vzdialenosťou medzi kontaktmi aspoň 3 mm, a zariadenie musí byť uzemnené.

Ak zástrčka vo výbave nie je vhodná pre vašu zásuvku, kontaktujte kvalifikovaného technika.

Elektrický napájací kábel musí byť dostatočne dlhý na zapojenie spotrebiča po jeho umiestnení do výklenku, aby dosiahol až k napájacej elektrickej zásuvke. Za prírodný elektrický kábel neťahajte.

Poškodený prírodný elektrický kábel vymeňte za nový s rovnakými charakteristikami.

Elektrický napájací kábel smie vymeniť iba kvalifikovaný technik v súlade s pokynmi výrobcu a vnútroštátnymi bezpečnostnými predpismi.

Kontaktujte autorizované servisné stredisko.

Pri spotrebičoch so zástrčkou vo výbave, ak zástrčka nie je vhodná pre elektrickú zásuvku, kontaktujte kvalifikovaného technika.

Nepoužívajte predlžovacie káble, rozdvojky ani adaptéry.

Mikrovlnnú rúru neuvádzajte do činnosti, ak je poškodený napájací kábel alebo zástrčka, ak rúra nepracuje správne, ak je poškodená alebo ak spadla.

Nedovoľte, aby sa prírodný elektrický kábel dostal do blízkosti horúcich povrchov.

Po inštalácii spotrebiča nesmie mať používateľ prístup k jeho elektrickým častiam.

Nedotýkajte sa varnej dosky vlhkými časťami tela a nepoužívajte rúru, ak ste naboso.

Výrobný štítok je umiestnený na

prednom okraji rúry, viditeľný pri otvorených dvierkach.

V prípade výmeny elektrického kábla použite len tento typ: H05 RR-F 3 X 1,5 mm².

Musí byť možné odpojiť spotrebič od napájania buď vytiahnutím zástrčky (pokiaľ je ľahko dostupná), alebo prostredníctvom prístupného viacpólového prepínača nainštalovaného pred zásuvkou v súlade s národnými bezpečnostnými normami pre elektrotechniku.

ČISTENIE A ÚDRŽBA

Na čistenie a údržbu používajte ochranné rukavice.

Pred vykonávaním údržby musí byť spotrebič odpojený od elektrického napájania.

Nikdy nepoužívajte zariadenie na čistenie parou.

VÝSTRAHA: Ak sa pri oprave odmontuje akýkoľvek ochranný kryt proti pôsobeniu mikrovlnnej energie, je nebezpečné zveriť opravu niekomu inému, ako kompetentnému servisnému technikovi.

VÝSTRAHA: Pred výmenou žiarovky sa uistite, že spotrebič je vypnutý, aby ste zabránili možnému zásahu elektrickým prúdom.

Nedostatočná starostlivosť o čistotu rúry môže viesť k poškodeniu povrchu, čo môže mať nepriaznivý vplyv na životnosť spotrebiča a vznik nebezpečnej situácie.


Rúru treba pravidelne čistiť od všetkých zvyškov jedla.

Pred čistením alebo údržbou spotrebiča sa uistite, že vychladol.

Na čistenie skla dvierok nepoužívajte drsné abrazívne čistiace prostriedky ani ostré kovové škrabky, nakoľko tieto môžu poškrabať povrch, čo môže mať za následok rozbitie skla.

OCHRANA ŽIVOTNÉHO PROSTREDIA


LIKVIDÁCIA OBALOVÉHO MATERIÁLU

Všetky obalové materiály sa môžu na 100 % recyklovať a sú označené symbolom recyklácie .

Z tohto dôvodu sa rôzne časti obalu musia likvidovať zodpovedne, v plnom súlade s platnými predpismi o likvidácii odpadov.

LIKVIDÁCIA DOMÁCIH SPOTREBIČOV

Pri šrotovaní spotrebiča je potrebné znefunkčniť ho odrezaním napájacieho kábla a odmontovaním dvierok a políc (ak sú súčasťou výbavy), aby doň nemohli vliezť deti a zostať uväznené vnútri.

Tento spotrebič je vyrobený z recyklovateľných  alebo znovu použiteľných materiálov. Zlikvidujte ho v súlade s miestnymi predpismi o likvidácii odpadov.

Podrobnejšie informácie o zaobchádzaní, zbere a recyklácii tohto spotrebiča dostanete na miestnom úrade, v zberných surovinách alebo v obchode, kde ste spotrebič kúpili.

- Tento spotrebič je označený v súlade s Európskou smernicou o likvidácii elektrických a elektronických zariadení 2012/19/ES (OEEZ).

Zaistením správnej likvidácie spotrebiča pomôžete predchádzať potenciálnym negatívnym dopadom na životné prostredie a ľudské zdravie, ktoré by inak hrozili pri nesprávnej likvidácii spotrebiča.

Symbol



na spotrebiči alebo na sprievodných dokumentoch znamená, že s týmto výrobkom sa nesmie zaobchádzať ako s domácim odpadom, ale je potrebné odovzdať ho v zbernom dvore pre elektrické a elektronické zariadenia.

RADY NA ÚSPORU ELEKTRICKEJ ENERGIE

Predohrev rúry používajte, iba ak je to uvedené v tabuľke na prípravu jedál alebo v recepte.

Používajte tmavé lakované alebo smaltované formy na pečenie, pretože oveľa lepšie pohlcujú teplo.

Rúru vypnite 10/15 minút pred uplynutím nastavenej doby. Jedlo, ktoré treba pripravovať dlhšie, sa bude ďalej variť, aj po vypnutí rúry.

VYHLÁSENIE O ZHODE

Tento spotrebič bol navrhnutý, vyrobený a distribuovaný v súlade s nasledujúcimi smernicami EÚ: 2006/95/ES, 2004/108/ES, 93/68/EHS a 2011/65/EU (smernica RoHS).

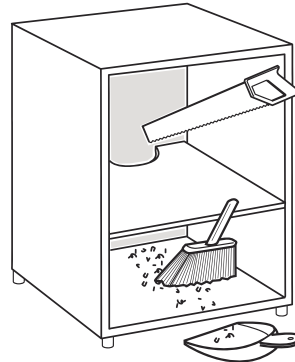
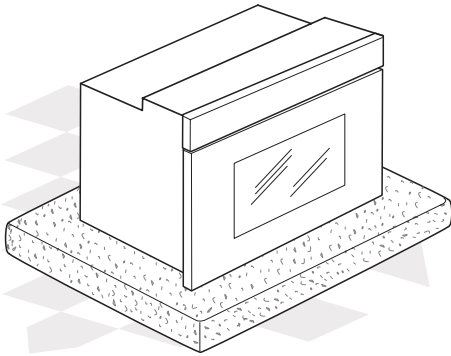
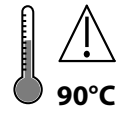
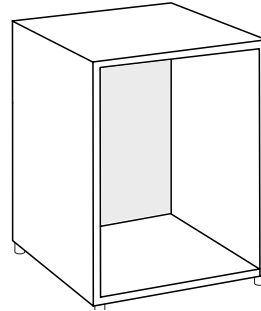
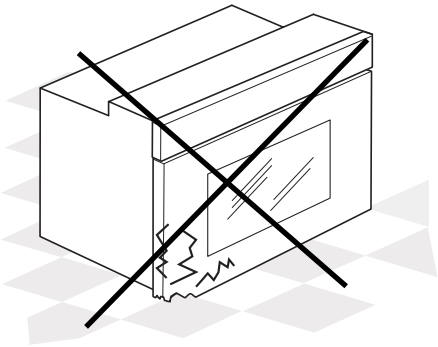
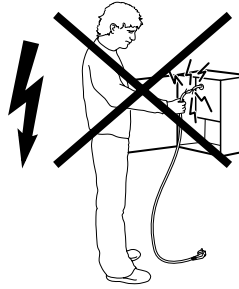
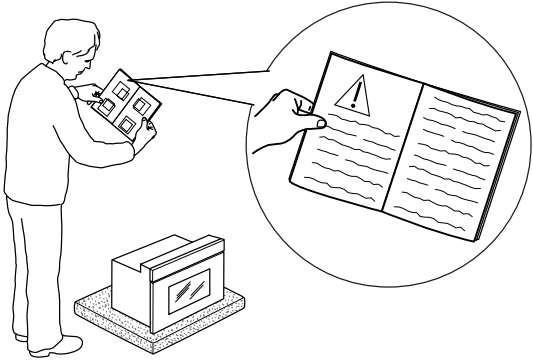
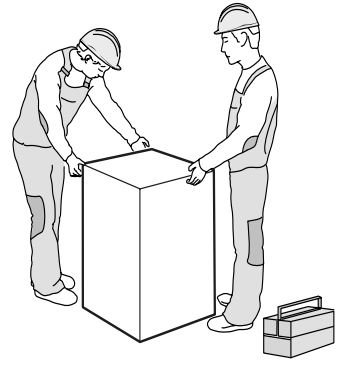
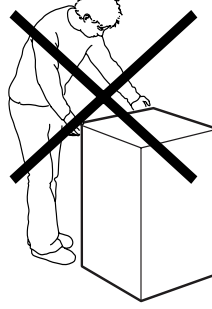
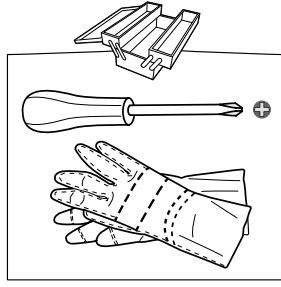
Tento spotrebič, ktorý je navrhnutý tak, že môže prísť do styku s potravinami, vyhovuje požiadavkám nariadenia Európskeho parlamentu a Rady č. 1935/2004/ES.

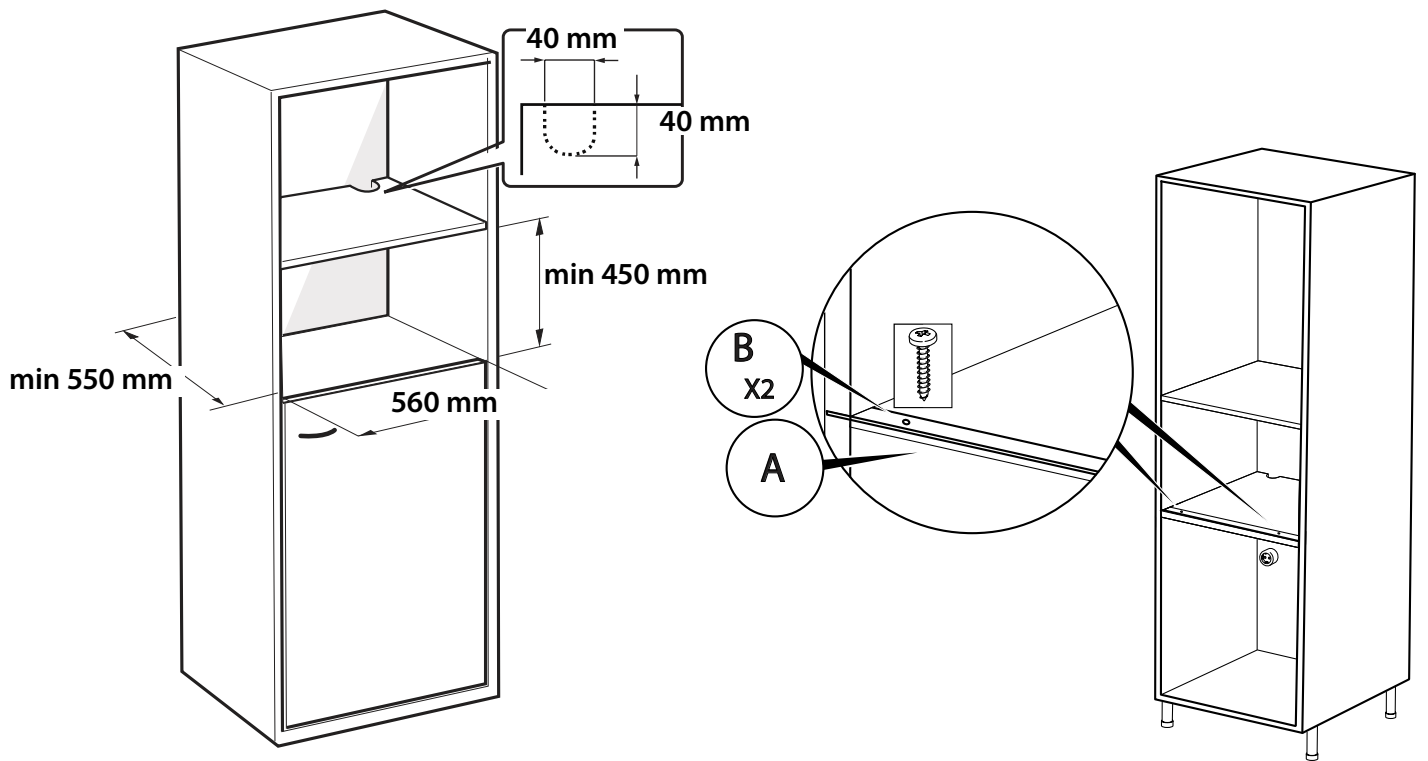
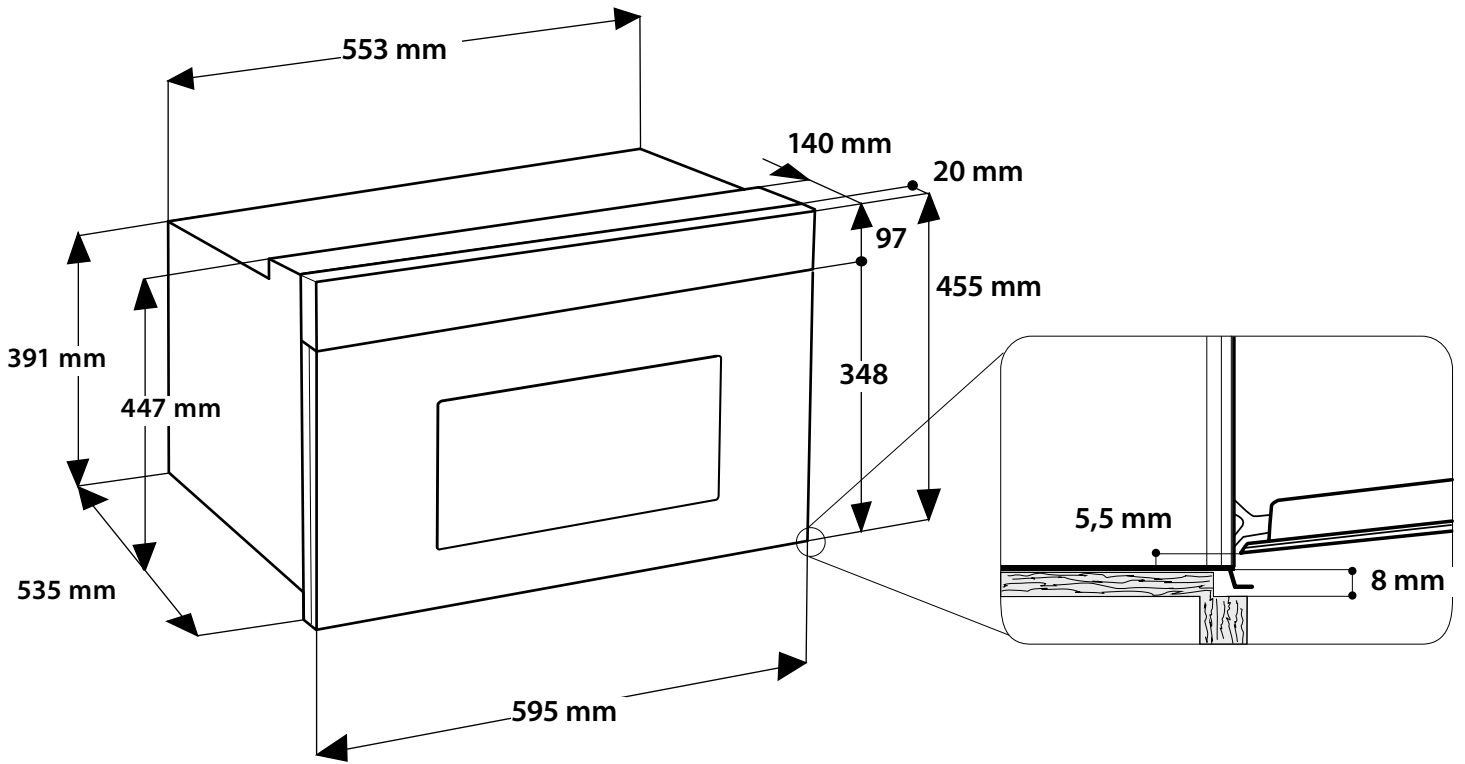
Tento spotrebič spĺňa požiadavky na ekodizajn nariadení Európskeho parlamentu č. 65/2014 a 66/2014 v súlade s európskou normou EN 60350-1.

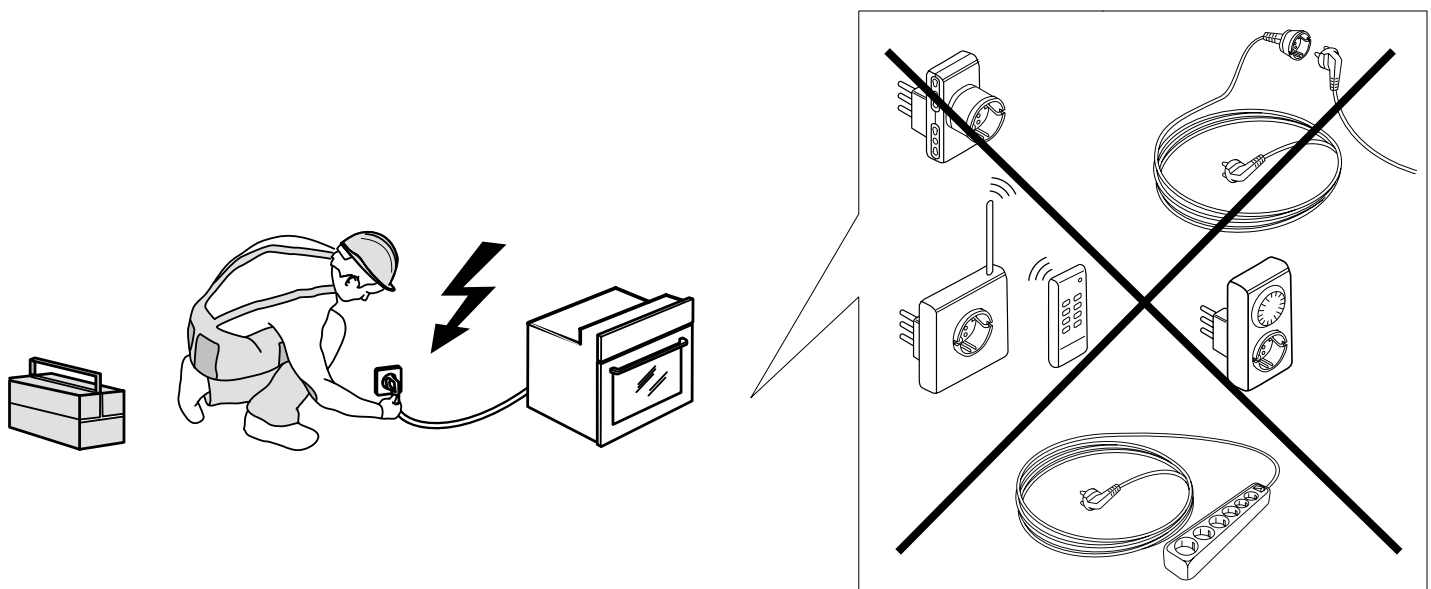
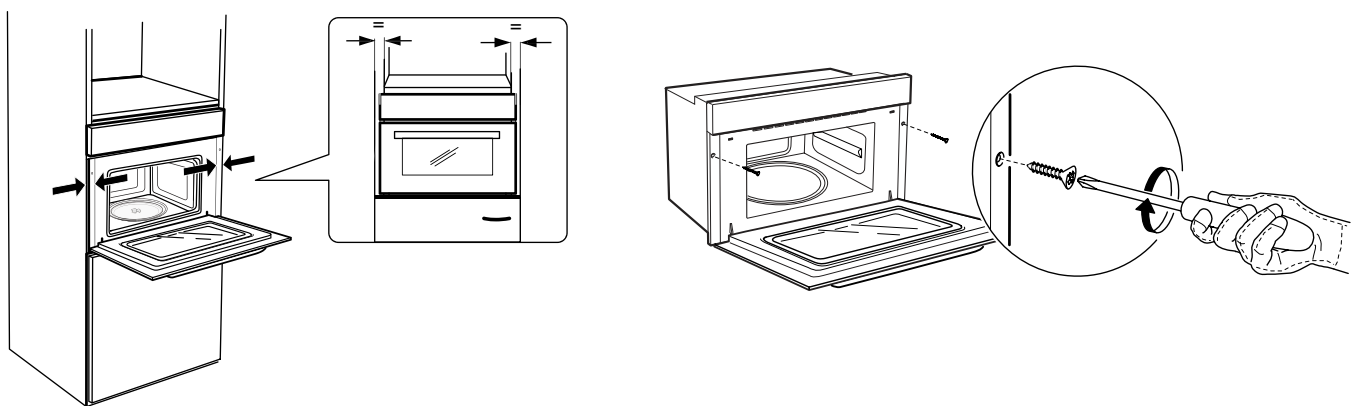
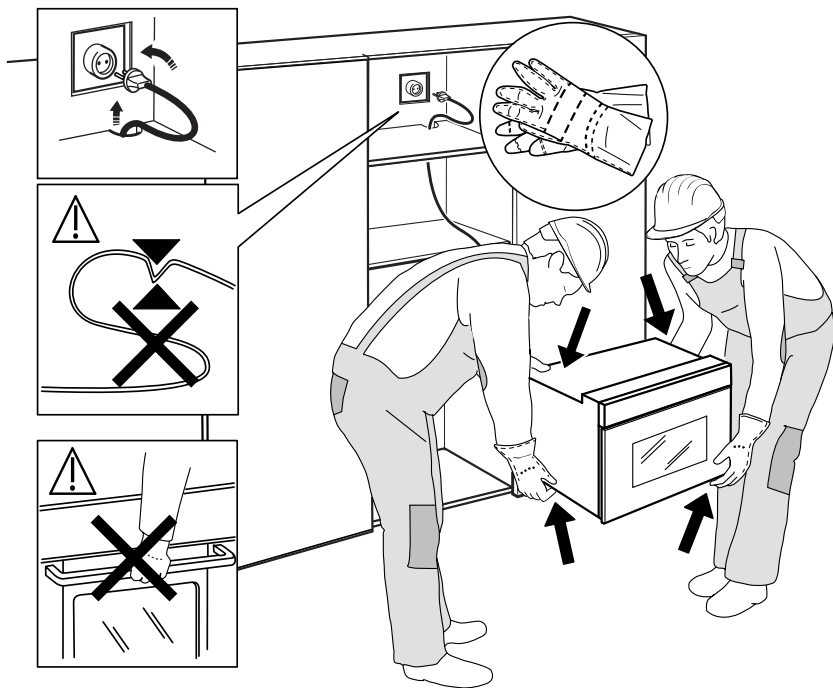
A 

B  x 2

C  x 2







400011091753

Vytlačené v Taliansku